

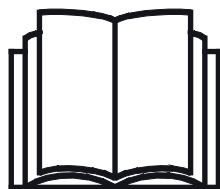
AVANT[®]

Kezelési útásítás



Kotrózerelék 210

Rendelési szám: A33747



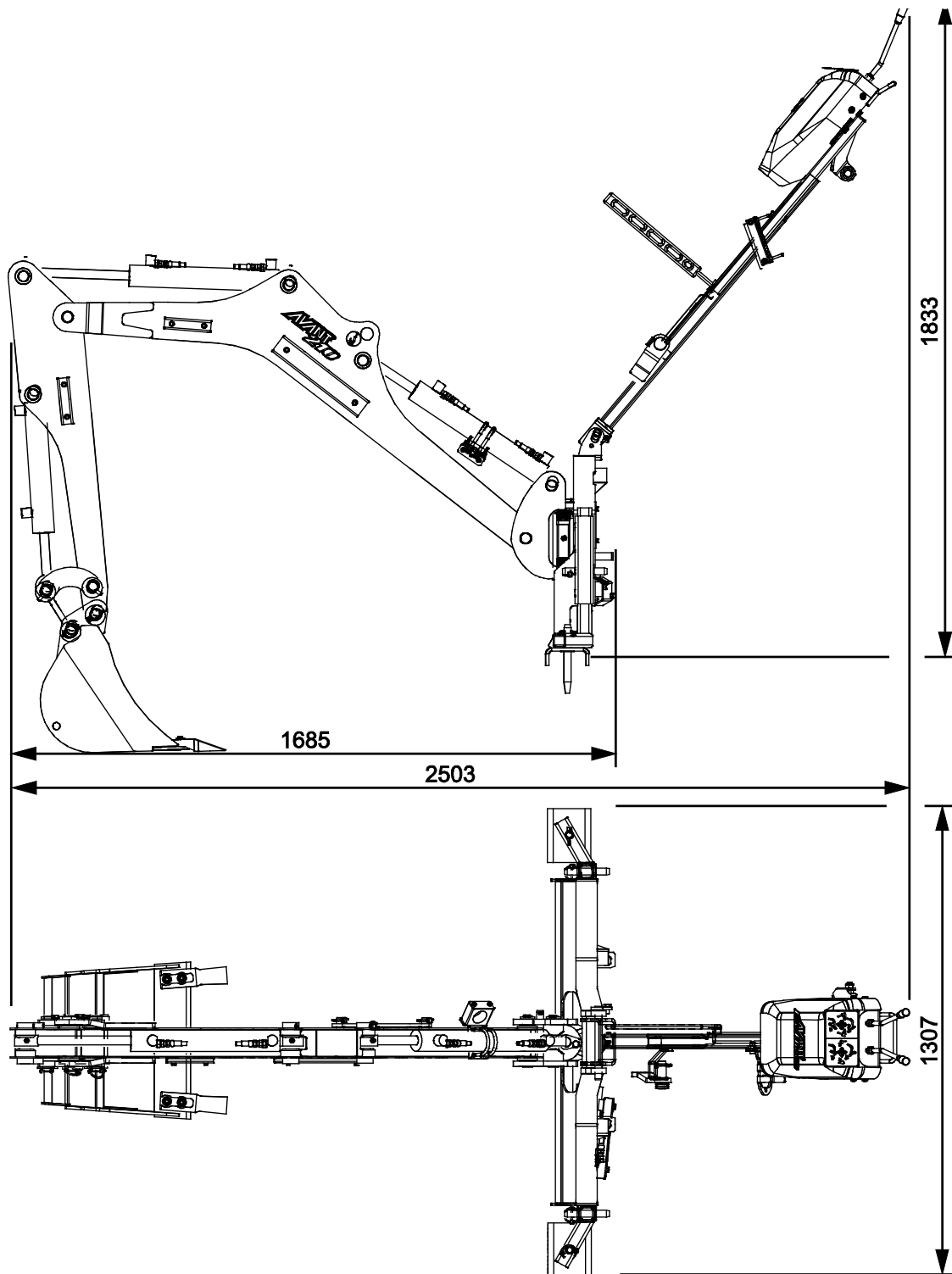
Az eszköz használata előtt gondosan olvassa el ezt az utasítást és kövesse az abban foglaltakat.

Mindig tartsa kéznél az utasítást.

Manufacturer:

AVANT[®]
AVANT TECNO OY
e-mail: sales@avanttecno.com

Ylötie I
33470 YLÖJÄRVI
FINLAND
Tel. +358 3 347 8800
Fax +358 3 348 5511



TARTALOMJEGYZÉK

1. ELŐSZÓ	4
A kézikönyvben használt figyelmeztető szimbólumok.....	5
2. RENDELTETÉSSZERŰ HASZNÁLAT	6
3. A MUNKAVÉGZŐ ADAPTER HASZNÁLATÁRA VONATKOZÓ BIZTONSÁGI UTASÍTÁSOK	7
4. MŰSZAKI ADATOK.....	11
4.1 A munkavégző adapter biztonsági címkéi és fő komponensei.....	12
5. A MUNKAVÉGZŐ ADAPTER CSATLAKOZTATÁSA	14
5.1 A kotró csatlakoztatása a rakodógépre.....	14
5.2 Hidraulikatömlők csatlakoztatása és lecsatlakoztatása	16
5.3 Szétkapcsolás és tárolás.....	17
5.3.1 A kotró eltávolítása a rakodógépről	18
5.3.2 A tárolási/szállítási támasz használata	18
5.3.3 Szállítási helyzet	19
6. HASZNÁLATI ÚTMUTATÓ.....	20
6.1 Használat előtti ellenőrzések	21
6.2 A kotró működtetése	21
6.2.1 Kitámasztók.....	22
6.2.2 Kezelőelemek.....	23
6.3 Üzemeltetés lejtős terepen	26
6.4 Kanálcsere	26
7. KARBANTARTÁS ÉS SZERVIZELÉS	27
7.1 A hidraulikus komponensek vizsgálata.....	27
7.2 A munkavégző adapter tisztítása.....	28
7.3 Fémszerkezetek felülvizsgálata.....	28
7.4 Kenés.....	29
8. JÓTÁLLÁSI FELTÉTELEK.....	30

I. Előszó

Az Avant Tecno Oy nevében köszönjük, hogy megvásárolta ezt a munkavégző adaptert Avant rakodógépéhez. Ennek kialakítása és legyártása a többéves termékfejlesztési és gyártási tapasztalatokra alapozva történt. Amennyiben megismerkedik ezzel a kézikönyvvel és betartja az útmutatásokat, azzal gondoskodik saját biztonságáról, valamint a berendezés megbízható működéséről és hosszú üzemi élettartamáról. Mielőtt elkezdené használni a berendezést vagy mielőtt karbantartási munkát végezne, figyelmesen olvassa el az útmutatásokat.

Ez a kézikönyv az alábbiakban segíti Önt:

- a berendezés biztonságos és hatékony kezelése
- bármilyen veszélyes helyzet megfigyelése és megelőzése
- a berendezés épségben tartása és hosszú üzemi élettartamának biztosítása

Ezekkel az utasításokkal még egy tapasztalatlan felhasználó is képes a munkavégző adaptert és a rakodógépet biztonságosan használni. A kézikönyv fontos útmutatásokat tartalmaz a tapasztalt AVANT-kezelők számára is. Bizonyosodjon meg róla, hogy a rakodógépet kezelő összes személy megfelelő útmutatást kapott, illetve a berendezés használata előtt megismerkedett a rakodógép és az alkalmazott egyes munkavégző adapterek kézikönyveivel, valamint az összes biztonsági előírással. Tilos a berendezést a jelen kézikönyvben ismertetettől eltérő bármilyen egyéb célra és módon használni. Tartsa kéznél ezt a kézikönyvet a berendezés teljes üzemi élettartama alatt. Ha a berendezést eladja vagy átadja, biztosan adja át vele együtt az új tulajdonosnak ezt a kézikönyvet is. Ha a kézikönyv elveszett vagy megrongálódott, akkor újat kérhet az Avant forgalmazótól vagy a gyártótól.

A jelen kézikönyvben található biztonsági utasításokon túl figyelembe kell vennie a foglalkozási körre vonatkozó biztonsági jogszabályokat, a helyi törvényeket és egyéb szabályokat, amelyek érintik a berendezés használatát. Különösen be kell tartani a berendezés közúti területeken történő használatára vonatkozó szabályokat. A helyi követelményekkel kapcsolatban további tájékoztatásért lépjen kapcsolatba Avant forgalmazójával, mielőtt közúti területen üzemeltetné a rakodógépet.

Bármilyen kérdés, szerviz, alkatrész vagy a gép üzemeltetésével kapcsolatos bármilyen probléma esetén lépjen kapcsolatba a helyi AVANT forgalmazójával.

Ez a kézikönyv az angol nyelvű eredeti utasítások fordítása. A folyamatos termékfejlesztés miatt a jelen kézikönyvben ábrázolt néhány részlet az Ön berendezéséétől eltérő lehet. A képek olyan opcionális berendezéseket vagy funkciókat is mutathatnak, amelyek jelenleg nem állnak rendelkezésre. Fenntartjuk a kézikönyv tartalmának értesítés nélküli változtatásának jogát. Copyright © 2020 Avant Tecno Oy. Minden jog fenntartva.

A kézikönyvben használt figyelmeztető szimbólumok

Az alábbi figyelmeztető szimbólumokat használjuk végig ebben a kézikönyvben. Ezek olyan tényezőket jelölnek, amelyeket a személyi sérülések vagy dologi károk kockázatának csökkentése érdekében figyelembe kell venni:



FIGYELMEZTETÉSBIZTONSÁGI RIASZTÁS SZIMBÓLUMA

A szimbólum jelentése: „**Figyelmeztetés: Legyen óvatos! Az Ön biztonsága a tét!**”

Figyelmesen olvassa el az alábbi üzenetet. Ez olyan azonnali veszélyre figyelmeztet, amely súlyos személyi sérülést okozhat.

A biztonsági riasztás szimbóluma önmagában és a vonatkozó biztonsági állítással együtt fontos, a biztonságra vonatkozó üzeneteket jelez a kézikönyvben. Arra használjuk, hogy felhívjuk figyelmét azokra az utasításokra, amelyek az Ön személyes vagy más személyek biztonságát érintik. Ha ezt a szimbólumot látja, legyen óvatos, az Ön biztonsága forog veszélyben, figyelmesen olvassa el az utána álló üzenetet és tájékoztassa a többi kezelőt is.

VESZÉLY

Ez a jelszó veszélyes helyzetet jelöl, amelyet ha nem kerülnek el, az súlyos, akár halálos sérülést fog okozni.

FIGYELMEZTETÉS

Ez a jelszó esetleges veszélyes helyzetet jelöl, amelyet ha nem kerülnek el, az súlyos, akár halálos sérülést okozhat.

VIGYÁZAT

Ezt a jelszót akkor használjuk, amikor kisebb sérülés következhet be, ha nem megfelelően követik az útmutatásokat.

ÉRTESÍTÉS

Ez a jelszó tájékoztatást jelöl a berendezés helyes üzemeltetéséről és karbantartásáról.

Amennyiben nem veszi figyelembe a szimbólummal együtt szereplő útmutatásokat, az a berendezés meghibásodás miatti leállításához vagy egyéb vagyoni kárhoz vezethet.

2. Rendeltetésszerű használat

Az AVANT kotró 210 olyan munkavégző adapter, amely az alábbi 1. táblázatban ismertetett AVANT univerzális rakodógépekkel való használatra készült. A különálló vezérlőkarokkal és zökkenőmentes mozgásokkal a kotró használata még a tapasztalatlan kezelők számára is könnyű. A gémmozgatási sebességek fokozatmentesen állíthatók, ami zökkenőmentes mozgásokat és precíz vezérlést biztosít.

A kotrónak a rakodógéphez való csatlakoztatása gyors, egyszerű, és csak néhány percet vesz igénybe. A rakodógép gyorscsatló lemezén kívül egy támasztó konzol is csatlakoztatva van a rakodógémhez, a nagyobb stabilitás és biztonság érdekében.

A nagyteljesítményű, erős és kompakt kotró kiválóan alkalmas ásáshoz és a föld pótkocsira történő felrakodásához, még kisebb, szűk területeken történő alkalmazás esetén is. A kotró kerete a lehető legalacsonyabban helyezkedik el, aminek köszönhetően a munkavégzési terület korlátozás nélkül látható. A gémforgatás hidraulikusan 120°-ban fordul el. Standard felszerelésként a kotró két állítható kitérővel és egy tolóappal van felszerelve az első kereten. Standard felszereltségként a kotró 400 mm-es kanállal van felszerelve. Opcióként kaphatóak eltérő kanalak. A kanál gyorsan cserélhető a kanál csapós rögzítésével.

A szokványostól eltérő ásatásokhoz az árokásó eredeti kanalakkal, szerszámokkal vagy opciókkal való használata tilos. Ha túl nagy kanalat használ vagy túl nehéz terheket kezel, akkor fennáll a kotró-rakodógép kombináció felborulásának veszélye. Tilos a kotró tárgyak emelésére használni. A kotró nem mederkotrásra készült, tilos vízbe meríteni.

A kotró 210 nem alkalmas a jelen kézikönyvben ismertetetten kívüli egyéb használati célra, és tilos a rendeltetésétől eltérő célokra használni.

ÉRTESÍTÉS

Ha a rakodógép fel van szerelve fülkével, a szélvédőt vagy annak alsó részét el kell távolítani ahhoz, hogy a kotró csatlakoztatni és működtetni lehessen. További tájékoztatásért vagy utasításokért forduljon Avant szervizhez.

A munkavégző adaptert úgy tervezték, hogy a lehető legkevesebb karbantartást igényelje. A kezelő el tudja végezni a szokásos karbantartási feladatokat. Minden javítási munkát azonban a kezelő nem tud elvégezni, a nagyobb javításokat és karbantartási műveleteket professzionális karbantartókra kell hagyni. Minden karbantartási munkát megfelelő biztonsági berendezések használatával kell elvégezni. A pótalkatrészeknek meg kell egyezni az eredeti műszaki előírásokkal, ami biztosítható, ha kizárólag eredeti pótalkatrészeket használ. Lehet, hogy külön pótalkatrész-katalógus áll rendelkezésre, egyeztessen az Avant forgalmazóval.

Sajátítsa el a kézikönyvben foglalt szervizelési és karbantartási útmutatásokat. Ha további kérdései vannak a berendezés üzemeltetésére vagy karbantartására vonatkozóan, illetve ha pótalkatrészekre vagy karbantartó szervizre van szüksége, lépjen kapcsolatba AVANT forgalmazójával.

1. táblázat - Kotróvezérlék 210 - Kompatibilitás Avant rakodógépekkel

Avant	220 ₂ . sz. széria	313S	419	520	R20	630	745	850	e5
	225	320S	420	528	R28	635	750	860i	e6
	225LPG	320S+		525LPG	R35	640	755i		
							760i		
A33747	-	•	•	•	-	•	•	-	•

3. A munkavégző adapter használatára vonatkozó biztonsági utasítások

Ne feledkezzen meg arról, hogy a biztonság több tényező eredménye. A rakodógép–munkavégző adapter kombináció rendkívül nagy teljesítményű, és a nem megfelelő vagy figyelmetlen használata vagy karbantartása súlyos személyi sérüléseket vagy dologi károkat okozhat. Emiatt minden kezelőnek teljes körűen meg kell ismerkednie a rakodógép és a munkavégző adapter helyes használatával és kezelési kézikönyvével, még a munka megkezdését megelőzően. Ne használja a munkavégző adaptert, ha nem ismerkedett meg annak üzemeltetésével és a vele összefüggő veszélyekkel.



VESZÉLY

A téves használat, a figyelmetlen használat vagy a nem megfelelő állapotban lévő munkavégző adapter használata súlyos sérülések veszélyét rejt magában. Biztonságos helyen ismerkedjen meg a rakodógép kezelőszerveivel, a helyes összekapcsolási eljárással és a munkavégző adapter helyes működtetési módjával. Kiemelten tanulmányozza a berendezés biztonságos megállítást. Figyelmesen olvassa el az összes biztonsági óvintézkedést.

A munkavégző adapter kezelése előtt olvasson el minden biztonsági előírást



FIGYEL-
MEZTETÉS

- Amikor a rakodógépre munkavégző adaptert csatlakoztat, **bizonyosodjon meg arról, hogy a rakodógép gyorscsatoló lemezének rögzítőcsapjai az alsó helyzetben vannak, és hogy a munkavégző adaptert a rakodógéphez kapcsolták.** Soha ne emeljen vagy mozgasson olyan munkavégző adaptert, amely nincs reteszelve.
- Ezt a munkavégző adaptert arra tervezték, hogy egyszerre egy kezelő használja. Ne hagyja, hogy mások a berendezés veszélyzónájába kerüljenek, amikor az használatban van.
- A munkavégző adaptert mindig a lehető legalacsonyabban szállítsa, hogy a tömegközéppontot alacsonyan tartsa, a teleszkópos gémet pedig tartsa behúzva a haladás ideje alatt.
- **Áramütés veszélye - Az ásás megkezdése előtt előzetesen tervezzen meg minden ásatási munkát!** Tudakozódjon az esetleges elektromos vezetékekről, gáz- és vízcsövekről, kommunikációs kábelekről vagy hasonló, a földbe temetett dolgokról. A berendezés használatának megkezdése előtt lépjen kapcsolatba a helyi hatóságokkal, áram-, víz- és gázszolgáltató, illetve kommunikációs szolgáltató cégekkel, valamint egyéb fontos forrásokkal. Lehet, hogy az Ön környékén rendelkezésre áll ügyfélszolgálat vagy forródrót, vagy esetleg speciális engedélyre van szükség. Ha bármiben nem biztos, akkor az ásást megelőzően szerezzen további információkat.
- **Ütközésveszély - Kerülje a véletlen mozgásokat.** A kotró véletlen mozgásainak elkerülése érdekében a kotró aktív használatának befejezése után a rakodógép segédhidraulika-vezérlőkarját azonnal kapcsolja a semleges állásába.
- **Zúródásveszély és leeső tárgyak veszélye - A munkavégző adaptert tilos a rendeltetésétől eltérő célokra használni.** A munkavégző adapter soha nem használható a normális esetben kanállal kezelt anyagokon kívüli egyéb tárgyak vagy terhek felemelésére. Soha ne függessen fel terhet vagy ne csatlakoztasson a kanálon kívül egyéb eszközöket.



**FIGYEL-
MEZTETÉS**

- **Felborulás veszélye - Ne feledkezzen meg arról, hogy az ásatás vagy az árok hirtelen beomolhat.** Különösen nagy figyelemmel vezessen árok vagy töltések mellett, és kerülje az árok vagy csatornák mellett haladást, mivel a gép hirtelen felborulhat, ha egy partfal beomlik. Kerülje az árok mellett haladást, és tartsa meg a legalább az árok szélességével megegyező szélességű távolságot.
- **Zúzóveszély - Győződjön meg arról, hogy a kanál szilárdan fel van szerelve.** A laza vagy leeső kanál súlyos sérüléseket okozhat.
- **Zúzóveszély - Ne feledje, hogy a rakodógép és a kotró gémjeit még akkor is le lehet engedni vagy billenteni, ha a motor le lett állítva.** Soha ne hagyja el a vezetőülést, amikor a kanál el van emelve a talajról. Tartsa távol kezzeit és lábait a mozgó alkatrészekről.
- Csak jól megvilágított területeken üzemeltesse. Ha a talajon lévő veszélyes vagy törékeny anyagok elkerüléséhez különleges odafigyelésre van szükség, akkor legyen a közelben még valaki, hogy észre vegye a föld alatt lévő esetleges dolgokat.
- Ne használja az árokásót vízszintesen megdőlt terepen. Győződjön meg a rakodógép stabilitásáról és a talaj szilárdságáról, még sík terepen is.
- Figyeljen a környezetre, valamint a közelben mozgó gépekre és más személyekre. Figyeljen oda a talaj körvonalára és az egyéb veszélyekre, mint például olyan fákra és faágakra, amelyek elérhetik a vezetőteret, a laza kövekre és a csúszós felszínekre.
- Bizonyosodjon meg arról, hogy nem billenti fel túlságosan az árokásót, ami miatt az anyag a kanálról a rakodógépre vagy a kezelő területére esne.
- A kotró rakodógépről történő eltávolításakor biztosítsa, hogy az biztosítva legyen a véletlen mozgás ellen. Ismerkedjen meg az árokásó rakodógépről történő levételére és tárolására vonatkozó utasításokkal.
- Győződjön meg arról, hogy a fejtető feletti szabad távolság elegendő. Ha a fejtető feletti akadályba ütközik, attól a rakodógép felborulhat. Tartson távolságot az elektromos vezetékektől, lámpáktól vagy egyéb elektromos rendszerektől. Ha áram alatt lévő részekbe ütközik, az áramütést okozhat.
- Beltéri üzemeltetés esetén bizonyosodjon meg arról, hogy elégséges a szellőzés. Ne üzemeltesse a rakodógépet zár térben, függetlenül a motor vagy az üzemanyag fajtájától. A kipufogógázok veszélyes szintig koncentrálnak.
- A rakodógép kezelőszerveit lassan és megfontoltan kezelje. Legyen óvatos, amikor a terhet magasra emeli vagy ha magasról emel terhet. A rakodógép kiegyensúlyozásának megtartása érdekében kerülje a hirtelen sebesség- vagy irányváltásokat, különösen a nehéz terhek kezelésekor. Lassan és körültekintően haladjon, különösen lejtős terepen vagy csúszós felületeken.
- A nehéz terhek hordozása eltolhatja a rakodógép tömegközéppontját és a rakodógép felborulásához vezethet. A terhet mindig a lehető legalacsonyabban és a géphez a lehető legközelebb szállítsa úgy, hogy közben a teleszkópos gém teljesen be van húzva, hogy a tömegközéppontot a legjobb stabilitás érdekében alacsonyan tartsa.
- A rakodógép stabilitása a vezetőülés elhagyásakor megváltozhat, ami a gép felborulását okozhatja. Soha ne feledkezzen meg arról, hogy a gém váratlanul leereszkezhethet a stabilitás elvesztése, mechanikus hiba, vagy amiatt, ha másik személy üzemelteti a rakodógép kezelőszerveit, ami zúzóveszélyt jelent. A munkavégző adapter vagy a rakodógép nem arra készült, hogy hosszabb ideig felemelve tartsa a terhet. Engedje le a munkavégző adaptert, mielőtt elhagyná a vezetőülést.



**FIGYEL-
MEZTETÉS**

- Amikor nehéz terheket kezel, tartsa a rakodógép csuklós csatlakozását egyenes helyzetben. A csuklós csatlakozás elfordításakor a rakodógép előre billenhet.
- Ügyeljen a rakodógép kezelési kézikönyvében szereplő maximális terhelésre. Különösen legyen óvatos, amikor a terhelésérzékelő visszajelzője aktiválva van.
- Győződjön meg arról, hogy a felszín képes elbírní a teljes terhelést. Valamint tartsa be a helyes gumiabroncsnyomásra vonatkozó beállításokat is.
- Győződjön meg arról, hogy kizárólag olyan munkavégző adaptert használ, amely jó állapotban van. Rendszeres időközönként alaposan ellenőrizze le a munkavégző adaptert. Ne módosítsa a munkavégző adaptert olyan módon, amely befolyásolhatja annak biztonságosságát. Tilos lyukakat fúrni a munkavégző adapteren, valamint szigorúan tilos hegesztéssel vagy más módon kampókat vagy egyéb tárgyakat rögzíteni a munkavégző adapterre.
- A munkavégző adaptert kizárólag a rendeltetési céljára használja. Egyéb használat felesleges biztonsági kockázatokat rejt magában, és a berendezés megsérülhet.
- Győződjön meg arról, hogy a rakodógép fel van szerelve a szükséges biztonsági alkatrészekkel, és hogy azok működőképes állapotban vannak. Használni kell a biztonsági övet. Ha vannak az üzemeltetési területtel összefüggő speciális veszélyek, akkor használjon megfelelő biztonsági berendezést.
- Olvassa el a biztonsági előírásokat és a rakodógép helyes használatára vonatkozó útmutatásokat a rakodógép kezelési kézikönyvében.



VESZÉLY

Zúzóveszély - Soha ne hagyja, hogy bárki a kotró felemelt gémje, a kanál vagy a rakodógém alá kerüljön. Ne feledje, hogy a rakodógép és a kotrógépek még akkor is leengedhetnek vagy billenhetnek, ha a motor le lett állítva. A rakodógép vagy a kotró nem való arra, hogy terhet hosszabb ideig felemelve tartson. Mindig engedje le a munkavégző adaptert biztonságos helyzetbe, mielőtt elhagyná a vezetőülést. Kövesse a biztonságos megállás eljárást.

ÉRTESÍTÉS

Az Ön környezetében speciális képzésre, engedélyre vagy hozzájárulásra lehet szükség a berendezés használatához. A területtől és a munkavégzési helyszíntől függően a helyi előírások megkövetelhetik, hogy a kezelő megfelelő képzéssel rendelkezzen a berendezés biztonságos üzemeltetésére és a biztonsági óvintézkedésekre vonatkozóan, beleértve a teendőket is vészhelyzet esetén. A berendezés üzemeltetése előtt tudjon meg többet a lehetséges követelményekről.

A munkavégző adapter biztonságos megállítása, mielőtt megközelítené a munkavégző adaptert:



**FIGYEL-
MEZTETÉS**

Mindig a biztonságos megállási eljárást követve állítsa meg a munkavégző adaptert, mielőtt elhagyná a vezetőülést. A biztonságos megállási eljárás megakadályozza a munkavégző adapter mindenféle véletlen mozgását. Ne feledje, hogy a rakodógém még akkor is tud lefelé mozogni, ha a rakodógép motorja le lett állítva. Biztonságos megállás:

- Engedje le a gémet és a munkavégző adaptert a talajra.
- Állítsa le a rakodógép motorját és reteszelve rögzítse a rögzítőféket.
- Engedje le a maradványnyomást a hidraulikus rendszerből. Mozgassa meg néhányszor a végállásig mindegyik hidraulikavezérlő kart.
- Akadályozza meg a gép elindítását, vegye ki a gyújtáskulcsot.

Ne feledkezzen meg a megfelelő személyi védőfelszerelés viseléséről:

- A vezetőülésben a zajszint meghaladhatja a 85 dB(A) értéket, a rakodógép modelljétől és az üzemeltetési ciklustól függően. Ha hosszú ideig van zajnak kitéve, az halláskárosodást okozhat. Viseljen hallásvédőt, miközben a rakodógéppel dolgozik.



- Viseljen védőkesztyűt.



- Viseljen munkavédelmi bakancsot mindig, amikor a rakodógéppel dolgozik.



- Viseljen munkavédelmi szemüveget például a hidraulikus alkatrészek kezelésekor.



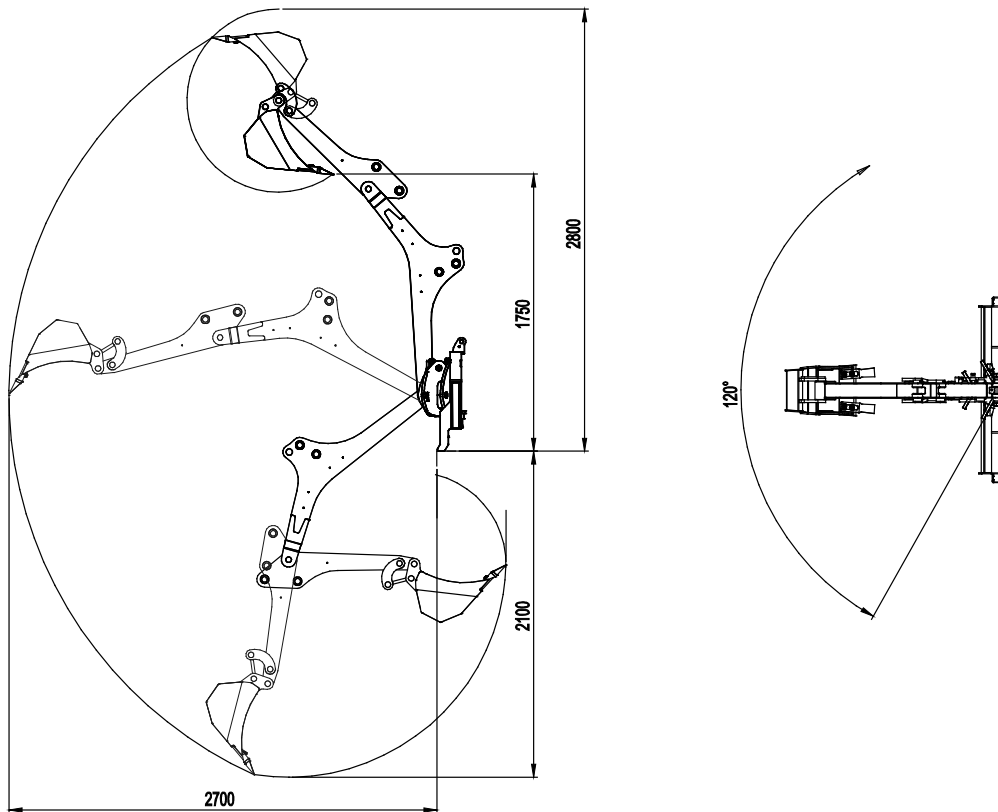
- Ha építkezési helyszínen végez munkát, munkavédelmi sisak is javasolt, és kötelező is lehet, még a rakodógépen lévő, a leeső tárgyak ellen védő váz (FOPS) ellenére is. Tudjon meg többet az egyéb szükséges biztonsági berendezésekről az adott munkavégzés helyszínén.

4. Műszaki adatok

2. táblázat - Kotrózerelék 210 - Műszaki adatok

Rendelési szám:	A33747
Maximális kinyúlás:	210 cm
Tömeg:	223 kg (kanállal)
Kanál:	Standard kanál: 400 mm, 2 fogú Kanál opciók: Lásd 26. oldal
Kanál csatlakozása:	Forgócsapok
Javasolt olajáram:	25 l/min
Maximális olajáram:	30 l/min
Maximális hidraulikanyomás:	20 MPa (200 bar)
Megfelelő Avant rakodógépek:	Lásd 1. táblázat

Számos rendelkezésre álló kanál opció fel van sorolva az 5. táblázatban a következő oldalon: 26. A rendelkezésre állásra vonatkozóan és további tájékoztatásért lépjen kapcsolatba AVANT forgalmazójával.



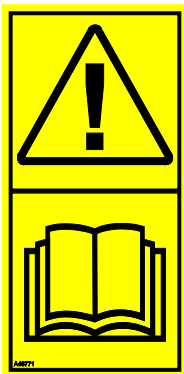
4.1 A munkavégző adapter biztonsági címkéi és fő komponensei

Az alább felsorolt címkék és jelölések találhatóak a munkavégző adapteren. Láthatónak és olvashatónak kell lenniük a berendezésen. Cseréljen ki minden olvashatatlan, illetve pótoljon minden hiányzó címkét. Új címkék a forgalmazóján útján kaphatók, vagy a borítón megadott kapcsolattartón keresztül beszerezhetők.



**FIGYEL-
MEZTETÉS**

Győződjön meg arról, hogy minden figyelmeztető matrica olvasható. A figyelmeztető címkék fontos biztonsági információt tartalmaznak, és segítenek beazonosítani és megjegyezni a berendezéssel összefüggő veszélyeket. A sérült vagy hiányzó figyelmeztető címkéket cserélje ki újakra.



A46771



A46772



A46797

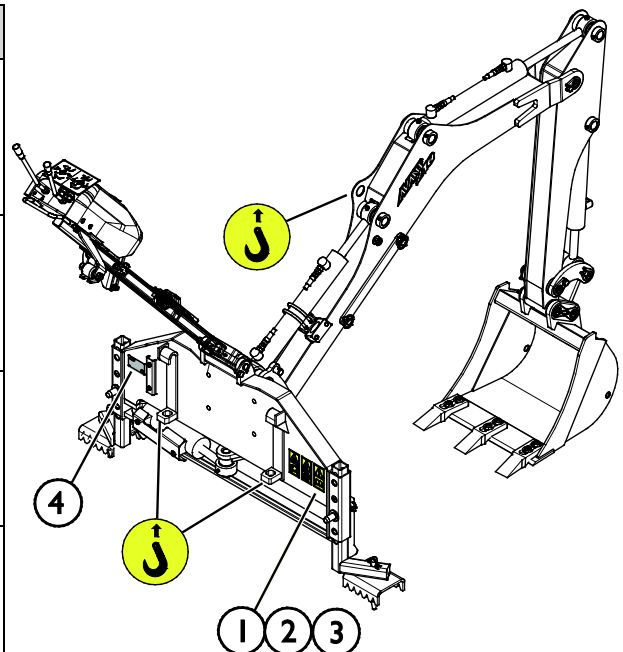
AVANT ® Avant Tecno Oy Ylötte 1 FIN-33470 YLÖJÄRVI	
TYPE	No.
	kg
	l/min
Max	l/min, MPa (bar)
2018	Made in EU
	www.avanttecno.com

A munkavégző adapter azonosítótáblája
A418372

Új címke felhelyezése: Alaposan tisztítsa meg a felületet, hogy eltávolítson minden zsírt. Hagyja teljesen megszáradni. Húzza le a címke védőfóliáját és a címkét a felragasztáshoz nyomja fel erősen. Vigyázzon, ne érjen hozzá a címke ragasztójához.

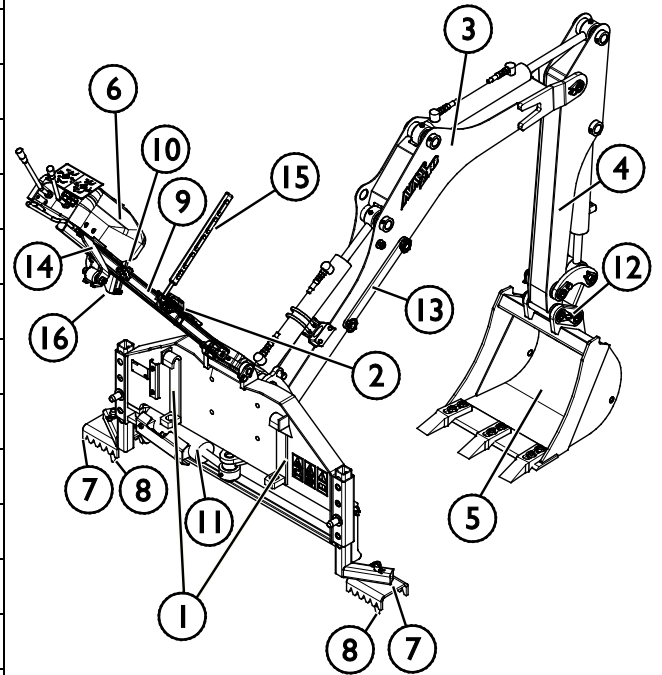
3. táblázat - Matricák elhelyezkedése és figyelmeztető üzenetek

	Matricák	Figyelmeztető üzenet
1	A46771	Téves használat veszélye - Használat előtt olvassa el az útmutatásokat.
2	A46772	Zúzódásveszélye - Ne lépjen felemelt munkavégző adapter alá. Maradjon távol a felemelt berendezéstől.
3	A46797	Zúzódásveszély a kotró kinyúlási és kilengési tartományában. Tartsa távol a közelben állókat a veszélyzónától.
4	A418372	A munkavégző adapter azonosítótáblája



4. táblázat - Kotrózerelék 210 - Fő alkatrészek

1	Váz Avant gyorscsatlakozós konzolokkal
2	Legfelső kapcsolódás (csatlakozóelem)
3	Emelőgém
4	Első gém (pálca)
5	Cserélhető kanál
6	Kezelőelemek, vezérlőszelep
7	Állítható kitámasztók
8	Kitámasztó fog
9	Vezérlés, gémszelep
10	Gémszelep vezérlése, hosszúság beállítása
11	Gémfordítás munkahengere
12	Kanálcsatlakoztató csapok
13	Szerviztámasz / szállítási támasz
14	Gémszelep, konzol
15	Tárolóheveder a gémszelephez
16	Multiconnector tartója



5. A munkavégző adapter csatlakoztatása

A kotró 210 típust felszerelt 400 mm-es kanállal szállítjuk, és a kiszállítás időpontjában készen áll a használatra. Amikor a kotrót a rakodógépre csatlakoztatja, a gyors csatlakoztatáson és a hidraulikus szerelvények összekapcsolásán kívül a támasztó konzolnak (a legfelső kapcsolódásnak is hívjuk) is felszerelve kell lennie.

ÉRTESÍTÉS

Ha a rakodógép fel van szerelve fülkével, a szélvédőt vagy annak alsó részét el kell távolítani ahhoz, hogy a kotrót csatlakoztatni és működtetni lehessen. További tájékoztatásért vagy utasításokért forduljon Avant szervizhez.

5.1 A kotró csatlakoztatása a rakodógépre

A kotró rakodógéphez történő csatlakoztatása gyors és egyszerű, de körültekintően kell elvégezni. A kotró könnyen ráborulhat a rakodógépre vagy a kezelőre, ha a csatlakoztatása nem megfelelően történt. A veszélyes helyzetek megelőzése érdekében mindig tartsa be a munkavégző adapter csatlakoztatására vonatkozó, az alábbi oldalakon található utasításokat. Ne feledje a 3. fejezetben szereplő biztonsági előírásokat se.



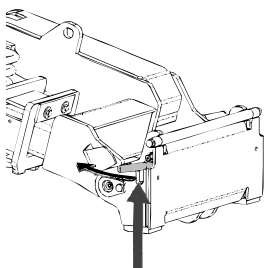
**FIGYEL-
MEZTETÉS**

Zúzóveszély - Győződjön meg arról, hogy a be nem reteszelt munkavégző adapter nem fog mozogni és nem fog lezuhanni. Ne maradjon a munkavégző adapter és a rakodógép közötti területen. A munkavégző adaptert csak sík területen szerelje fel.

Soha ne mozgasson és ne emeljen olyan munkavégző adaptert, amely nem lett bereteszelve.

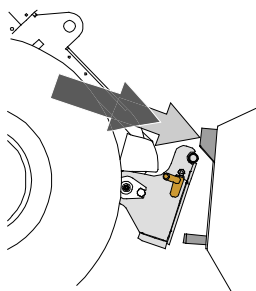
Avant gyorscsatlakozó rendszer:

1. lépés:

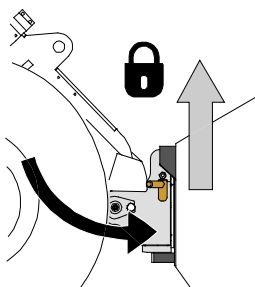


- Emelje fel a gyorscsatlakozós lemez rögzítőcsapjait és fordítsa vissza azokat, bele a nyílásba úgy, hogy a felső helyzetben reteszelődjenek.
- Ha az Ön rakodógépe hidraulikus adapterreteszelő rendszerrel van felszerelve, nézze meg a kiegészítő utasításokat a reteszelő rendszer használatáról az adott kézikönyvekben.
- Győződjön meg arról, hogy a hidraulikus tömlők úgy vannak elhelyezve, hogy nem kerülhetnek be a rakodógép adaptercsatoló lemeze és a munkavégző adapter közé, illetve nem nyomódnak össze és nem dörzsölődnek éles szélékhez.

2. lépés:



- Fordítsa el a gyorscsatoló lemezt hidraulikusan egy ferdén előre álló helyzetbe.
- Vezesse rá a rakodógépet a munkavégző adapterre. Ha az Ön rakodógépe teleszkópos gémmel van felszerelve, akkor azt használhatja.
- Igazítsa össze a rakodógép gyorscsatlakozó lemezének felső csapjait úgy, hogy azok a munkavégző adapter adott tartóelemei alatt legyenek.



3. lépés:

- Kissé emelje meg a gémet – húzza hátra a gémvezérlő kart, hogy elemelje a munkavégző adaptert a talajról.
- Fordítsa el a gémvezérlő kart balra, hogy a gyorscsatoló lemez alsó részét ráfordítsa a munkavégző adapterre.
- Reteszelje a rögzítőcsapokat kézzel vagy reteszelje a hidraulikus reteszelést.
- **Mindig ellenőrizze mindkét rögzítőcsap reteszelődését.**



**FIGYEL-
MEZTETÉS**

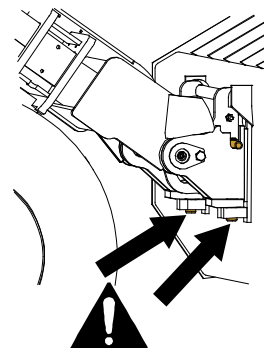
Zúzódsveszély - Kerülje el a munkavégző adapter felborulását. A be nem reteszelt munkavégző adapter túlzott döntése vagy emelése növeli a munkavégző adapter felborulásának kockázatát. Ne használja a rögzítőcsapok automatikus reteszelését, ha a munkavégző adapter a talajtól egy méternél magasabba van felemelve. Ha a rögzítőcsapok nem térnek vissza a normál helyzetükbe a döntéskor, akkor ne döntse és ne emelje tovább a munkavégző adaptert. Engedje le a munkavégző adaptert a talajra és kézzel rögzítse a reteszelést.



**FIGYEL-
MEZTETÉS**

Leeső tárgyak veszélye - Akadályozza meg a munkavégző adapter leejtését.

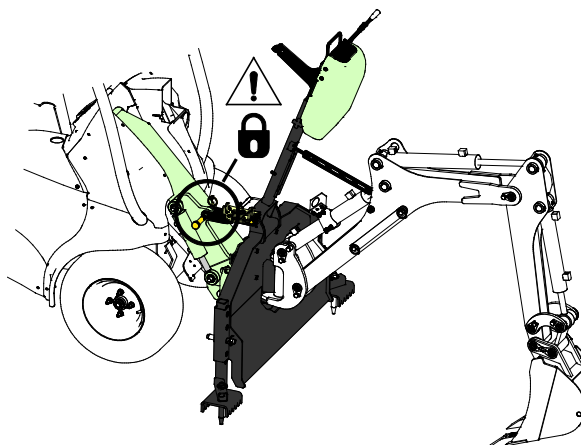
Az olyan munkavégző adapter, amely a rakodógépre nem reteszelődött teljesen, az ráeshet a gépre vagy a kezelő irányába, vagy haladás közben beeshet a rakodógép alá, ezzel a rakodógép uralmának elvesztését okozva. Soha ne mozgasson és ne emeljen olyan munkavégző adaptert, amely nem lett bereteszelve. A munkavégző adapter mozgatása vagy emelése előtt győződjön meg arról, hogy a rögzítőcsapok az alsó helyzetben vannak és mindkét oldalon áthaladnak a munkavégző adapteren lévő rögzítőkön.



4. lépés:

- Miután a rögzítőcsapok pozitív módon reteszelve vannak, reteszelje a támasztó konzolt (legfelső kapcsolódás)
- Emelje fel és billentse el a kotrót úgy, hogy a támasztó furata egy vonalba essen a rakodógémen lévő konzollal
- Reteszelje a támasztó konzolt a rögzítőcsapjával

ÉRTESÍTÉS





VIGYÁZAT

Óvakodjon a kotró csuklópántos géuvezérlő szelepétől. Ne csatolja ki a gémszelep rögzítőhevederét addig, amíg a kotró teljesen fel nincs szerelve a rakodógépre.

5.2 Hidraulikatömlők csatlakoztatása és lecsatlakoztatása

Az Avant rakodógépeken a hidraulikatömlők csatlakoztatása a multiconnector rendszer használatával történik. Ha az Ön rakodógépe a szokványos gyorscsatlakozókkal felszerelt Avant 300-700 sorozatú, és át szeretne térni a multiconnector rendszerre, akkor lépjen kapcsolatba Avant forgalmazóval vagy szervizponttal az útmutatásokért és a telepítési szervizmunkákért.

FIGYEL-
MEZTETÉS

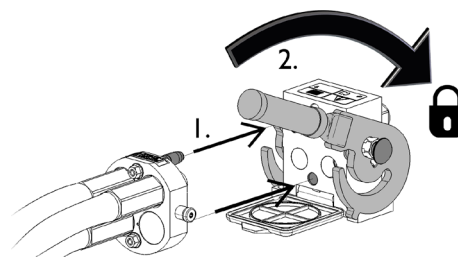
A munkavégző adapter mozgásának, és a hidraulikaolaj kilövellésének veszélye - Soha ne csatlakoztasson vagy csatlakoztasson le gyorscsatlakozókat vagy egyéb hidraulikus komponenseket, miközben a segédhidraulika vezérlőkarja reteszelve van rá vagy ha a rendszer nyomás alatt áll. Ha a hidraulikus csatlakozásokat csatlakoztatják vagy szétcsatlakoztatják, miközben a rendszer nyomás alatt áll, az a munkavégző adapter nem szándékos mozgásait, vagy a nagynyomású folyadék kilövellését okozhatja, ami súlyos sérüléseket vagy égéseket okozhat. A hidraulika szétcsatlakoztatása előtt kövesse a biztonságos megállás eljárást.

ÉRTESÍTÉS

Tartson minden szerelvényt a lehető legtisztábban; használja a védősapkákat mindkét munkavégző adapteren és a rakodógépen is. Szennyeződés, jég stb. a szerelvények használatát jelentősen megnehezíti. Soha ne hagyja a tömlőket a talajra lógva; tegye a csatlakozókat a munkavégző adapteren lévő tartóra.

A multiconnector rendszer csatlakoztatása:

1. Az adaptercsatlakozó illesztőcsapjait igazítsa egy vonalba a rakodógép csatlakozójának megfelelő furataival. A multiconnector nem kapcsolódik össze, ha a munkavégző adapter csatlakozója fejjel lefelé van.
2. Csatlakoztassa és rögzítse a multiconnectort a karnak a rakodógép felé történő fordításával.

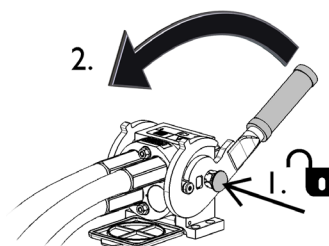


A karnak könnyedén kell mozognia egészen annak rögzítési pozíciójáig. Ha a kar nem csúszik zökkenőmentesen, akkor ellenőrizze a csatlakozó beigazítását és helyzetét, valamint tisztítsa meg a csatlakozókat. Állítsa le a rakodógépet is és engedje ki a maradék hidraulikanyomást.

A multiconnector rendszer szétcsatlakoztatása:

Szétcsatlakoztatás előtt tegye le a munkavégző adaptert szilárd és sík felületre.

1. Kapcsolja ki a rakodógép segédhidraulikáját.
2. Miközben nyomja a kireteszelő gombot, fordítsa el a kart a csatlakozó lecsatlakoztatásához.
3. A művelet befejezése után tegye a multiconnectort a munkavégző adapteren lévő tartójára.



Hidraulikatömlők szétcsatlakoztatása:

A szerelvények szétcsatlakoztatása előtt engedje le a munkavégző adaptert biztonságos helyzetbe egy szilárd és sík területen. Kapcsolja a segédhidraulika vezérlőkarját a semleges állásába.



Felborulás veszélye - Biztosítsa a berendezés stabilitását. A hidraulikatömlők szétcsatlakoztatása előtt a kotrót állítsa stabil tárolási helyzetbe, lásd a következő oldalt: 17.

ÉRTESÍTÉS

A munkavégző adapter szétcsatlakoztatásakor mindig csatlakoztassa szét a hidraulikus csatlakozókat, mielőtt kireteszelné a gyorscsatlakozós lemezt, hogy ezzel megakadályozza a tömlősérülést és az olaj kiömlését. Szerelje vissza a védősapkákat a szerelvényekre, hogy megakadályozza a szennyeződések hidraulikarendszerbe jutását.

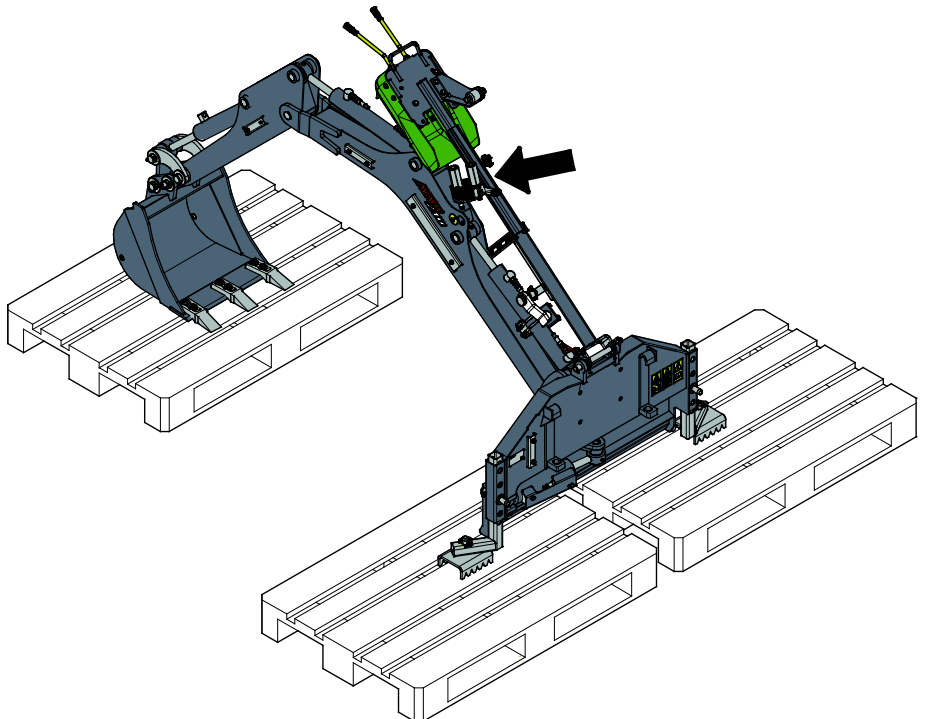
A maradvány hidraulikus nyomás leeresztése:

Amennyiben maradvány nyomás marad a munkavégző adapter hidraulikus rendszerében, gyakran előfordul, hogy szétcsatlakozhatók a hidraulikus csatlakozások, de lehet, hogy a legközelebbi alkalommal nehezen lehet csatlakoztatni őket. Ha a szerelvények nem csatlakoznak, akkor le kell eresztetni a maradvány nyomást a rakodógép segédhidraulika-vezérlőkarjának elfordításával, a motor kikapcsolt állapotában. Ahhoz, hogy megbizonyosodjon róla, hogy nincs maradvány nyomás a munkavégző adapter hidraulikus rendszerében, akkor a csatlakozások szétcsatlakoztatása előtt állítsa le a rakodógép motorját és mozgassa a rakodógép segédhidraulika-vezérlőkarját előre-hátra.

5.3 Szétcsatlakozás és tárolás

Csatlakoztassa le és tárolja a munkavégző adaptert sík talajon. A munkavégző adapter tárolására az a legjobb hely, ahol védve van a közvetlen napfénytől, esőtől és a szélsőséges hőmérsékletektől.

- Kerülje azt, hogy a munkavégző adapter közvetlenül a talajon fekvődjön. Tegye például fahasábokra vagy raklapra.
- Tegye a multiconnectort a tartójára, ahogy a szomszédos ábrán a nyíl jelzi. Soha ne hagyja a hidraulikacsatlakozót a talajon.
- Ellenőrizze le, hogy a munkavégző adapter biztosítva van a tárolás alatti minden mozgással szemben.
- Soha ne másszon fel a munkavégző adapterre.



Fordítsa a kotrót a szomszédos ábrán lévő helyzetbe:

- Kanál laposan ráfekszik a talajra, egyenesen elöl, nem túl közel a kerethez
- A gép olyan helyzetben van, hogy a tárolási támaszt be lehet reteszelni
- A gémszelep előre billentett helyzetben van, a hevederével rögzítve



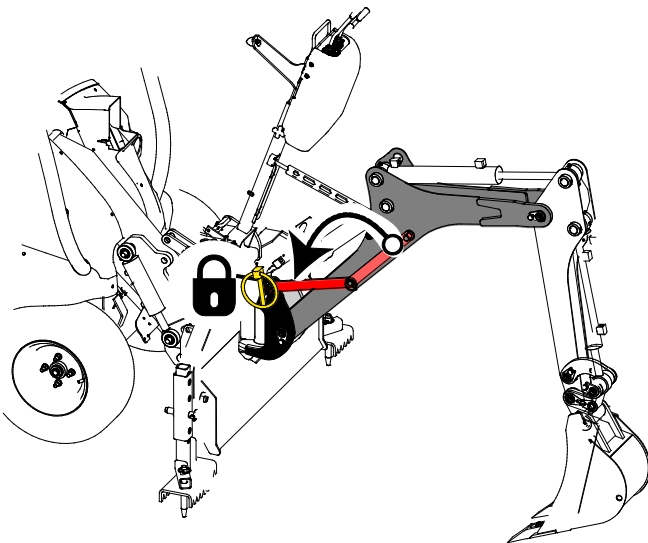
**FIGYEL-
MEZTETÉS**

Felborulás veszélye - Ellenőrizze le, hogy a munkavégző adapter biztosítva van a tárolás alatti bármilyen mozgással szemben. Ha szükséges, használjon például fadarabokat a támaszok alá, hogy biztosítsa a megfelelő stabilitást.

5.3.1 A kotró eltávolítása a rakodógépről

1. Állítsa be a kitémasztókat a tároláshoz
 - Állítsa be a kotró kitémasztóit egyenletesen a sík és szilárd talajon.
2. Működtesse a kotrót, hogy beállítsa a helyes tárolási helyzetbe
 - Hagyja a kanalat kissé elemelve a talajról, hogy a kotrót tudja mozgatni a támasztó konzol rögzítőcsapjának kivételéhez
3. Kapcsolja a rakodógép segédhidraulikájának vezérlőkarját a semleges állásába.
4. Oldja ki a támasztó konzol reteszelőberendezését.
 - Szükség szerint billentse el a rakodógémet, hogy megkönnyítse a reteszelőberendezés kioldását.
5. Állítsa le a rakodógép motorját és engedje le a maradék hidraulikanyomást
 - Miközben ki van kapcsolva a motor, fordítsa a vezetőülésből a kotró működtetőkarjait minden irányba. Fordítsa a segédhidraulika vezérlőkarját is a végállásaiba. Ez az eljárás kiengedi a kotró hidraulikatömlőiben maradt maradványnyomást, majd a kanál és a kotrógémelek leereszkenek egy stabil helyzetbe.
6. Csatlakoztassa szét a hidraulikatömlőket.
7. Fordítsa el és rögzítse a vezérlőszelep állványát a tárolási helyzetébe a hevedereivel.
8. Oldja ki a gyorscsatoló lemez rögzítőcsapjait, és menjen távolabb a rakodógéppel a kotrótól.

5.3.2 A tárolási/szállítási támasz használata

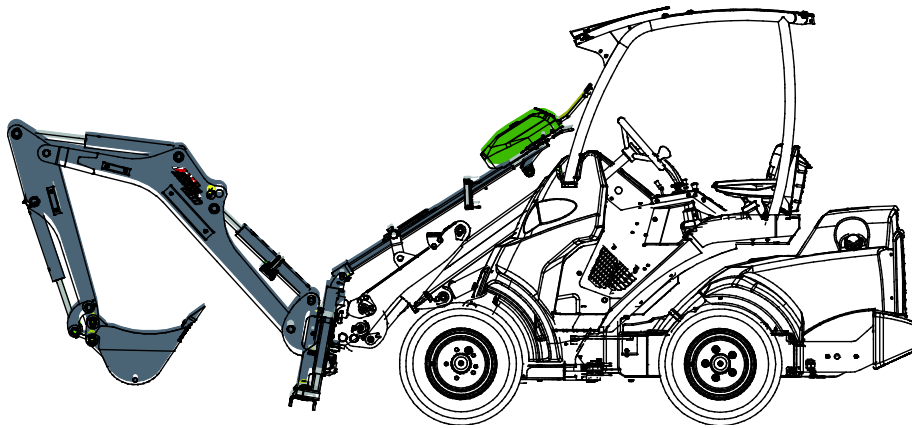


Tárolás, szállítás vagy szervizelés előtt:

- Reteszelve a kotró gépjét, hogy megakadályozza a mozgását vagy a leesését
1. Tartsa a kotrót a rakodógépen reteszelve
 2. Működtesse a kotró kezelőszerveit a gépjének közepre mozgatásához, és emelje fel úgy, hogy a piros rudat reteszelni lehessen
 3. Rögzítse a tárolási támaszt a sasszegével

5.3.3 Szállítási helyzet

Fordítsa a kotrót annak középső helyzetébe (egyenesen előre) úgy, hogy ne befolyásolja a rakodógép stabilitását. Ha felcsatolt kotróval hosszabb távolságra vagy nagyobb sebességgel megy, akkor reteszelve a gémen a tárolási támaszt.



VIGYÁZAT

Tartsa stabilan a rakodógépet. A munkavégző adaptert mindig a lehető legalacsonyabban és a talajhoz legközelebb szállítsa. A szállítási út alatt tartsa visszahúzva a teleszkópos gémet.

6. Használati útmutató

Mielőtt megkezdene a munkát, még egyszer ellenőrizze a munkavégző adaptert és az üzemeltetési környezetet, valamint azt, hogy minden akadályt eltávolítottak az üzemeltetési területről. A berendezés biztonságának és legjobb teljesítményének biztosítása érdekében a berendezést és az üzemeltetési környezetet gyorsan vizsgálja meg a használat előtt.



**FIGYEL-
MEZTETÉS**

Borulásveszély - Kerülje a túlterhelést és a nehéz terhet tartsa közel a rakodógéphez. A terheket haladás közben mindig tartsa a talajhoz közel, különösen kanyarodáskor és egyenetlen terep esetén. Figyeljen oda arra, hogy a nehéz teher vagy a rakodógép és a teher súlypontja közötti nagy távolság befolyásolja a rakodógép egyensúlyát és kezelését. További ellensúlyok használata javasolt, különösen a kisebb rakodógép-modellek üzemeltetésekor. Nehéz terhekkal a teleszkópos gémet visszahúzott állapotban kell tartani a rakodógép mozgásakor. Mindig használja a biztonsági övet.



**FIGYEL-
MEZTETÉS**

Beomlás veszélye - Soha ne haladjon ásatás mentén. Beomlás veszélye az ásatásoknál és körülöttük. Ne haladjon ásatás szélén. Jelölje meg vagy válassza le kerítéssel az ásatási területet és másokat tartson távol.



**FIGYEL-
MEZTETÉS**

Beomlás veszélye - Soha ne haladjon ásatás mentén. Ha közel halad egy ásatás széléhez, attól annak széle beomolhat, és emiatt a rakodógép belezuhanhat. Vizsgálja meg a munkavégzés helyszínét és jegyezzen fel minden potenciális veszélyt a területen. Különösen a laza talaj képes könnyen beomlani, de a beomlás a legtöbb talajfajttával megtörténhet. Ha muszáj megerősíteni az árkot, akkor már előre készítse oda az anyagokat, mielőtt megkezdje az árokásást. Az ároktól kellő távolságban rakja rakásba a laza anyagot, soha ne közvetlenül amellé. Csak azután történjen az árokba belépés, miután alaposan kiértékelte annak biztonságos voltát. A helyi előírások esetleg a rendelkeznek a megerősítés nélküli árok mélységhatáraitra vonatkozóan. Jelölje meg vagy válassza le kerítéssel az ásatási területet és másokat tartson távol.



**FIGYEL-
MEZTETÉS**

Zúzóveszély - Soha ne hagyja, hogy bárki a felemelt munkavégző adapter alá vagy a rakodógém alá kerüljön. Ne feledje, hogy a rakodógém még akkor is leengedhető vagy billenthető, ha a motor le lett állítva (zúzóveszély). A rakodógém nem arra készült, hogy hosszabb ideig felemelve tartsa a terhet. Mindig engedje le a munkavégző adaptert biztonságos helyzetbe, mielőtt elhagyná a vezetőülést.





Teherleesés és stabilitásvesztés veszélye - Soha ne emeljen fel tárgyakat a kotróval. A kotró nem való teheremelésre és nincs felszerelve tárgyak emelésére szolgáló emelőszemekkel.

6.1 Használat előtti ellenőrzések

- Ellenőrizze le, hogy minden akadályt eltávolított a munkavégzési területről vagy láthatóan megjelölte azokat az üzemeltetést megelőzően, beleértve a rejtetteket is.
- Győződjön meg arról, hogy a helyszínen ásní biztonságos. Tudja meg, hogy vannak-e ott elektromos vezetékek, vízvezeték vagy hasonlók olyan mélységben, ahol a berendezéssel elérheti azokat. A biztonságos ásásra vonatkozóan tájékozódjon a helyi szabályokról. Lehet, hogy az ásás megkezdése előtt kötelező kapcsolatba lépni a helyi hatóságokkal.
- Ellenőrizze le, hogy a kanál pozitív módon reteszelve van és a kanál rögzítőcsapjai rögzítve vannak.
- Csak jól megvilágított területeken üzemeltesse az árokásót.
- Biztosítsa, hogy a közelben álló személyek biztonságos távolságban legyenek a berendezés üzemeltetésekor. Senkinek ne hagyja, hogy belépjen a gép veszélyzónájába, vagy hogy közvetlenül a rakodógép előtt tartózkodjon. Arról is bizonyosodjon meg, hogy biztonságos-e a tolatás a rakodógéppel. Soha ne feltételezze, hogy a körülálló személyek továbbra is ott maradnak, ahol Ön utoljára látta őket. Különösen a gyermekeket vonzza a mozgó berendezés.
- Ellenőrizze a munkavégző adapter és a rakodógép általános állapotát, és ellenőrizze, van-e hidraulikaolaj-szivárgás. A munkavégző adaptert tilos használni, ha hiba van a rakodógép vagy a munkavégző adapter hidraulikus rendszerében. Karbantartási útmutatásokért lásd a következő fejezetet: 7.
- Csak akkor üzemeltesse a munkavégző adaptert és a rakodógép kezelőszerveit, amikor a vezetőülésben ül. Biztosítsa, hogy a rakodógép és a munkavégző adapter használata biztonságosan és rendeltetésszerűen történjen. Ne hagyja, hogy gyermek kezelje a berendezést.
- Soha ne üzemeltesse a rakodógépet vagy a munkavégző adaptereket, miközben alkohol, drogok, olyan gyógyszerek hatása alatt áll, amelyek befolyásolhatják az ítélőképességet vagy álmoságot okoznak, vagy ha orvosilag egyéb módon nem alkalmas a berendezés működtetésére.
- Ne feledkezzen meg a biztonságos munkavégzési módszerekről és feleslegesen ne hagyja el a vezetőülést.

6.2 A kotró működtetése

Mielőtt megkezdéné a munkát, még egyszer ellenőrizze a munkavégző adaptert és az üzemeltetési környezetet, valamint azt, hogy minden akadályt eltávolítottak az üzemeltetési területről. A berendezés biztonságának és legjobb teljesítményének biztosítása érdekében a berendezést és az üzemeltetési környezetet gyorsan vizsgálja meg a használat előtt.

A kotró a két vezérlőkarjával irányítható.

- A rakodógépre történő helyes csatlakoztatása után engedje le a kotró a talajra a rakodógép használatával.
- A legjobb stabilitás érdekében elégséges súlynak kell hatnia a kotró keretére és a kitámasztókra. A rakodógép eleje kissé elemelkedhet a talajról.
- Állítsa be a rakodógép motorját, hogy közepes fordulatszámon járjon. Ellenőrizze a kezelési kézikönyvet arra a fordulatszámra vonatkozóan, amely a javasolt tartományon belüli segédhidraulika-nyomást biztosítja.

ÉRTESÍTÉS

Győződjön meg arról, hogy a kotró helyesen van reteszelve a rakodógépen. **Soha ne használja a kotró a helyesen felszerelt támasztó konzol nélkül.** A konzol célja, hogy reteszelve a billentést, csökkentse a rakodógémre ható feszüléseket és hogy a kotró még stabilabbá tegye a még hatékonyabb üzemeléshez.

6.2.1 Kitámasztók

A kotró fel van szerelve kitámasztókkal, amelyek stabilizálják a kotró a használat alatt, és különösen az oldalra történő anyagmozgatáskor.

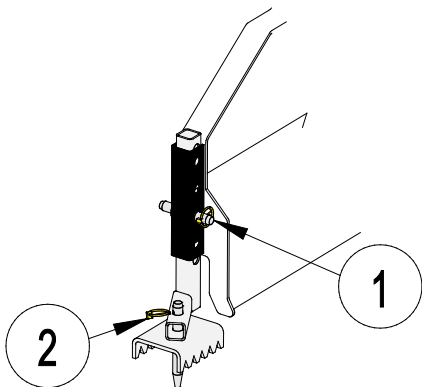


**FIGYEL-
MEZTETÉS**

Felborulás veszélye - A kitámasztókat tartsa a talajon. A stabilitás érdekében a kotrót le kell engedni a talajra, a kitámasztókat pedig szilárdan a talajra kell nyomni a kotró üzemeltetésekor. A kanálra ható súly megemelheti a berendezés súlypontját és a lejtőkön felborulást okozhat. A kotró csak sík talajon álló rakodógéppel és lenyomott kitámasztókkal üzemeltesse.

Amikor készen áll a kotró működtetésére, nyomja le a kotrót úgy, hogy éppen elemelje a rakodógép első kerekeit a talajról.

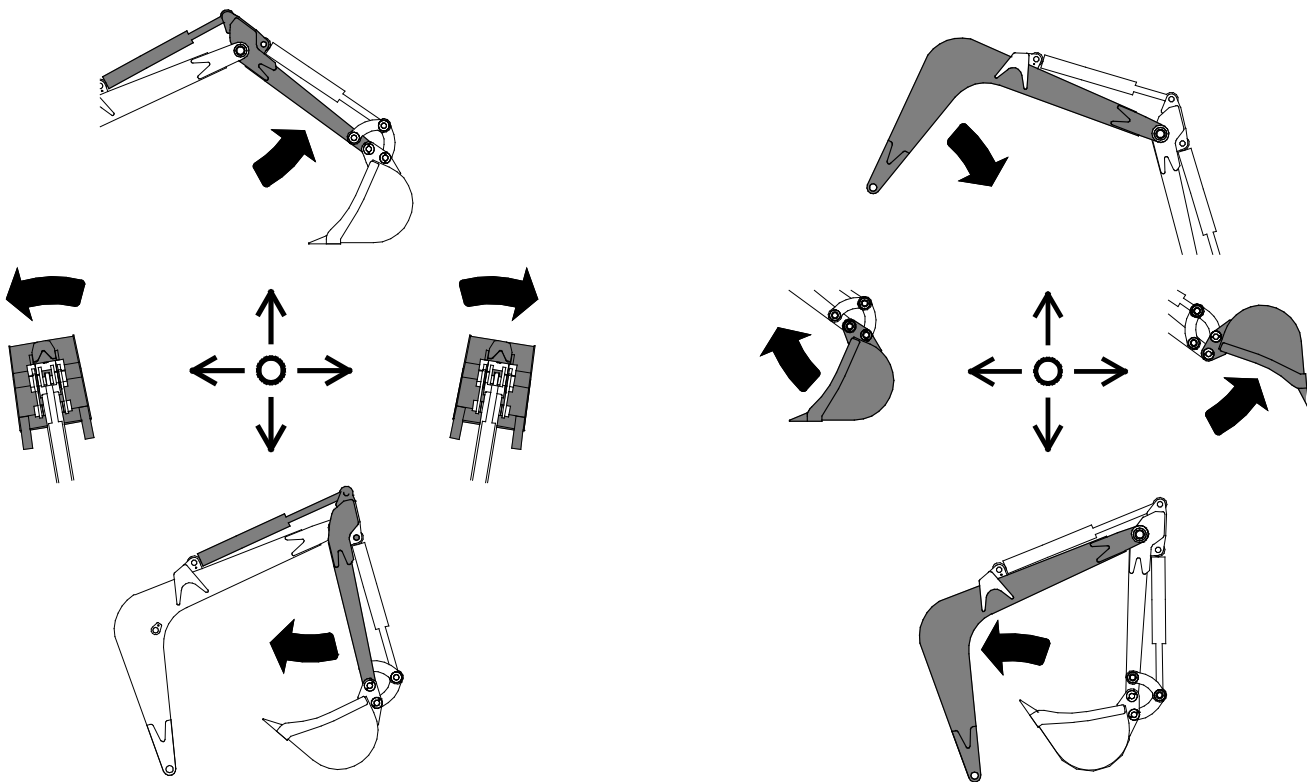
A kitámasztók beállításához:



1. Számos furat található a kotró és a kitámasztó keretén. Nyomja át a beállítócsapot a furatokon, amelyek egybe esnek, és használja a sasszeget a beállítócsap reteszeléséhez.
 - Állítsa be a kitámasztók magasságát úgy, hogy azok jó tapadást biztosítsanak a talajhoz. Puha talajokon a kitámasztókat jobban ki kell tolni úgy, hogy a kitámasztók és a kotró keretének alja maximális tapadást adjon.
 - A bal és a jobb oldali kitámasztók eltérőek. A kitámasztóknak előre kell nézni.
 - A kiszállításkori konfigurációban a kitámasztók fejjel lefelé lehetnek elhelyezve. Emelje fel a kotrót és csúsztassa a kitámasztókat a megfelelő oldalukra.
2. A kitámasztók tüskékkel vannak felszerelve:
 - Puha talajokon a tüskék segítenek megakadályozni a kotró mozgását. A tüskéknek bele kell süllyedniük a talajba, hogy jobb legyen a talajtapadás.
 - Kemény felületeken fordítsa a tüskéket úgy, hogy felfelé nézzenek, ebben a konfigurációban csak maguk a kitámasztók érnek a talajhoz, a kotró alsó keretével együtt.

6.2.2 Kezelőelemek

	<p>A kotró működtetésének megkezdéséhez húzza a segédhidraulika vezérlőkarját a reteszelődségi helyzetébe.</p> <p>Mindig oldja ki a segédhidraulika vezérlőkarját, amikor nem működteti a kotrót. A kart nem szabad a reteszelési helyzetben hagyni.</p>
--	--



Bal oldali vezérlőkar:

- első gém (pálca)
- elfordítás

Jobb oldali vezérlőkar:

- főgém
- kanál



**FIGYEL-
MEZTETÉS**

Zúzódsveszély - Akadályozza meg a munkavégző adapter véletlen mozgásait.

Amint nem használja a kotrót, kapcsolja ki a segédhidraulikát, hogy letiltsa a kotró kezelőelemeit. Csak az ásás helyszínén kapcsolja be a segédhidraulika vezérlőkarját, amikor készen áll a kotró működtetésének megkezdésére.

Az ásóberendezés tervezése és hatékony használata

Az ásási munka mindig a helyszín alapos vizsgálatával, valamint a munka előzetes megtervezésével kezdődik. Megfontolandó szempontok, amelyek legalább az alábbiakat tartalmazzák:

- Lejtők és a rakodógép képességei
- Ásómozgások és a berendezés kinyúlása
- Hová üríti vagy szállítja a földet
- Be kell-e hatolni az ásatás vagy az árok területére, és védelem a beomlás ellen
- A rakodógép stabilitásának állandó megtartása
- Potenciális veszélyeknek kitettség az ásás alatt

Alapvető ásási technika:

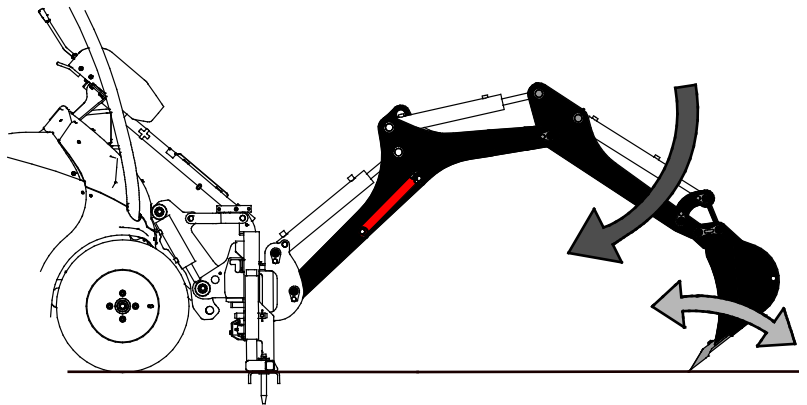
Azzal éri el a maximális ásási erőt, ha kombinálja a gép, az árokásó és a kanál hidraulikus erejét.

- A kotróval történő ásás akkor a leghatékonyabb, amikor a kanál szélét olyan szögben tartja, amely lehetővé teszi, hogy a széle a leghatékonyabban vágjon bele a talajba.

Egyidőben működtesse mindkét vezérlőkart, hogy egyszerre kihasználja mind a három funkciót

Hagyja, hogy a kanálfogak és a vágóél dolgozzon. A fogak elvégzik a kiinduló vágást azzal, hogy darabokra törik a talajt. A szétmorzszálódó talaj elkezd megőltetni a kanalat és a görbítő művelet a földet a kanálban tartja.

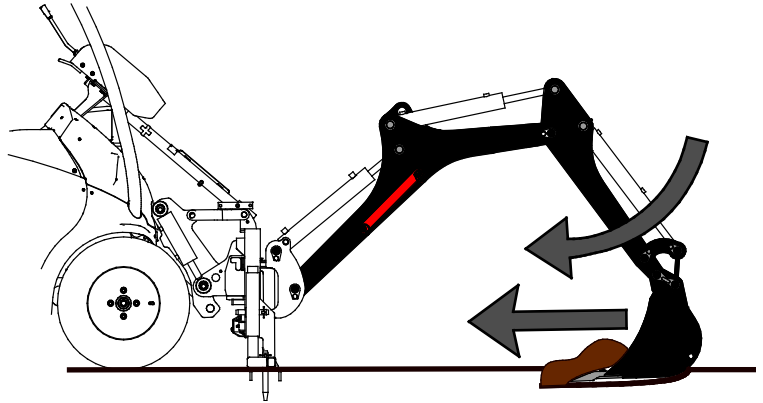
- 1
 - Hatoljon a földbe a kanállal
 - A talaj anyagától függően a leghatékonyabb szög eltérő.
 - Átlagos ásási körülmények mellett kezdje úgy, hogy a kanál 45° szöget zár be a talajjal.
 - Kemény talaj ásásakor szükség lehet a kanál behatolási szögének csökkentésére addig a pontig, ahol a kanál hátulja már majdnem hozzáér a földhöz. Szükség lehet lefelé irányuló nyomás alkalmazására is a kanálon lévő gémmel.
 - A tiszta ásáshoz körültekintően végezze el az első vágást, mivel az határozza meg az ezt követő ásás elhelyezkedését és irányát.



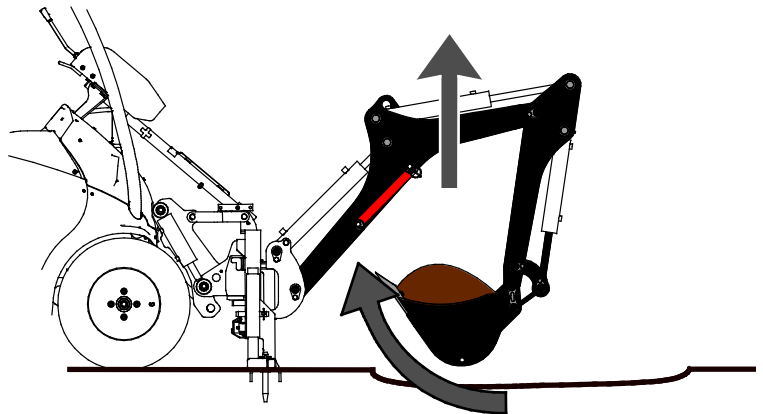
ÉRTESÍTÉS

A kanalat nem kell túlságosan lefelé nyomni, mivel attól a kitámasztók (és a rakodógép első kerekei is) elemelkednek a talajról, a rakodógépet az árok felé húzva, valamint kis hatékonyságúvá válik az ásás.

- 2
- Működtesse a pálcát, hogy a kanalat a talajjal párhuzamosan a rakodógép felé húzza. Ezzel egyidőben fordítsa el a kanalat, hogy a kanál lapos alját a talajjal párhuzamosan tartsa.
 - Lejtős terepen soha ne húzza el az anyagot oldalról, hogy a gép stabilan maradjon.
 - Lehetőleg mindig úgy haladjon a rakodógéppel, hogy az ásás a rakodógép eleje irányából történjen.



- 3
- Megfelelően megtöltött kanállal csukja be a kanalat és emelje fel a kotrógépet.
 - Oldalra ürítse ki az anyagot, legalább 60 cm-re az ásatástól. A nem stabil talajokhoz nagyobb távolságra van szükség.
 - Addig ismételje, amíg a rakodógépet másik helyre nem kell állítani.



**FIGYEL-
MEZTETÉS**

Felborulás veszélye - Soha ne ásson szélsőséges oldalhelyzetből. A kotró csak arra van kialakítva, hogy oldalra öntse ki az anyagot, az ásást pedig a rakodógép eleje felől kell végezni.

ÉRTESÍTÉS

A kotrót csak a saját hidraulikarendszerével és kezelőszerveivel üzemeltesse. Ne végezzen kotrást a rakodógép hajtóerejét használva. Ha így végez munkát, az károsíthatja a rakodógépet vagy a kotrót.

ÉRTESÍTÉS

Kerülje a kanál oldalirányból történő megtöltését. Ha a forgató erővel végez munkát, az károsíthatja a kotrót vagy a rakodógépet. Ne üzemeltesse a kanalat a kotró oldalra fordításával egy időben.

ÉRTESÍTÉS

Kerülje az olyan munkavégzést, amikor a kanál talajnak történő gyors leütésével, a lezuhanás erejével végezné a munkát. A kanál lezuhanásának erejét se használja kalapácsként vagy cölöpverőként. Ha így végzi a munkát, az nagymértékben csökkenti a gép üzemi élettartamát és károsítja a rakodógépet is.

6.3 Üzemeltetés lejtős terepen

Különös odafigyelésre van szükség, amikor a berendezést lejtős terepen és lejtőkön mozgatja. Haladjon lassan, különösen a lejtős, egyenetlen vagy csúszós felületeken, és kerülje a hirtelen sebesség- vagy irányváltásokat. A rakodógép vezérlőkarjait óvatos és rángatásmentes mozdulatokkal kezelje. Ügyeljen az árkokra, a talajban lévő lyukakra és egyéb akadályokra, mivel ha megüt egy akadályt, amiatt a rakodógép felborulhat.

Amikor nehéz terhet vagy munkavégző adaptert visz, a rakodógépváz csuklóját egyenesen kell tartani. Ha emelés közben a terhet elfordítja, az hatással van a rakodógép stabilitására és esetleg a gép felborulásához vezet.



**FIGYEL-
MEZTETÉS**

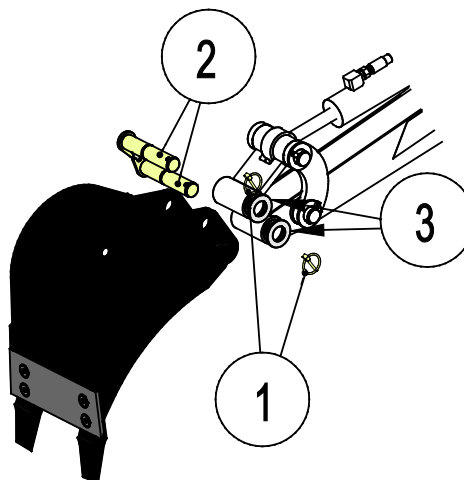
Felborulás veszélye - Soha ne használja a kotrót vízszintesen megdőntött terepen.

A talaj kismértékű egyenetlensége a kitámasztókkal kompenzálható, de a kitámasztók nem valók a rakodógép és a kotró lejtőn történő egyenesbe állítására.

6.4 Kanálcsere

Engedje le a kanalat a talajhoz közel úgy, hogy ne zuhanjon le, amikor szétkapcsolják.

1. Vegye ki a 2 sasszeget, amelyek a kanál forgócsapjait tartják.
2. Vegye ki a forgócsapokat, a kivételük elősegítéséhez használjon puha kalapácsot. Csak gyengéden ütögesse, és ha a csapok nem csúsznak ki, akkor a kanalat mozgassa különböző helyzetekbe.
3. Új kanál csatlakoztatásakor tegye az alátéteket a sasszegek alá.



5. táblázat - Kotrózerelék 210 - Kanál opciók

	A415232	A415230 (standard kanál)	A35564
Szélesség:	250 mm	400 mm	750 mm
Szegély:	2 fogú	3 fogú	egyenes
Tömeg:	30 kg	35 kg	45 kg

7. Karbantartás és szervizelés

A munkavégző adaptert úgy tervezték, hogy a lehető legkevesebb karbantartást igényelje. A folyamatos karbantartás magában foglalja a rendszeres tisztítást és kenést, valamint a munkavégző adapter állapotának figyelemmel követését. A leereszkedő gépkatrészek miatti zúzódásveszély következtében minden karbantartási munkát akkor kell elvégezni, amikor a mozgó alkatrészek teljesen leereszkedtek, és a munkavégző adapter sík felületen leereszkedett a talajra.



Zúzódásveszély - Soha ne lépjen felemelt munkavégző adapter alá. Győződjön meg arról, hogy a munkavégző adapter minden karbantartási munka alatt megfelelően meg van támasztva. Soha ne lépjen felemelt munkavégző adapter alá. A rakodógém váratlanul leereszkedhet a karbantartás során, ami zúzódásból vagy ütődésből adódó súlyos sérüléseket okoz még akkor is, ha a rakodógép motorja nem jár. Minden karbantartási és szervizelési munkát akkor kell elvégezni, amikor a munkavégző adapter biztonságos helyzetbe leereszkedett.

7.1 A hidraulikus komponensek vizsgálata

Akkor ellenőrizze a hidraulikatömlők és hidraulikus komponensek állapotát, amikor a motort leállították, a rendszer lehűlt és a nyomás távozott. Ne használja a berendezést, ha szivárgást észlelt a munkavégző adapter vagy a rakodógép hidraulikus rendszerében. A kiáramló hidraulikafolyadék a bőrbe hatolhat és súlyos sérüléseket okoz. Azonnal kérjen orvosi segítséget, ha hidraulikafolyadék hatolt át a bőrén. Minden hidraulikaolajjal érintkező testrészt alaposan mosson meg vízzel és szappannal. A hidraulikaolaj a környezetre is káros és bármilyen, a környezetbe történő szivárgást meg kell akadályozni. Minden szivárgást az észlelése után azonnal ki kell javítani. A legkisebb szivárgás is gyorsan erőteljessé válhat. A munkavégző adaptert csak olyan fajtájú hidraulikaolajjal üzemeltesse, amely az Avant rakodógépekben elfogadott.



Nagy nyomású folyadék bőrbe fecskendeződésének veszélye - Engedje le a maradványnyomást a karbantartás előtt.

Soha ne kezelje akkor a hidraulikus alkatrészeket, amikor a hidraulikus rendszer nyomás alatt áll, mivel eltörhet vagy meglazulhat egy szerelvény, és a kiszabaduló olaj súlyos sérüléseket okozhat. Ne használja a berendezést, ha hibát észlelt a hidraulikus rendszerben.



Szemrevételezéssel ellenőrizze a tömlőket repedések és kidörzsölődés szempontjából. Ha szivárgás jeleit észleli, a komponens ellenőrzéséhez tartson oda egy kartonpapír darabot arra a helyre, ahol a szivárgást gyanítja. Ne kézzel keresse meg a szivárgást. Kövesse figyelemmel a tömlők kopását, és hagyja abba a használatot, ha bármelyik tömlő külső rétege lekopott. Ellenőrizze a tömlők elvezetését. Igazítsa be a tömlőbilincseket, hogy elkerülje a tömlők kidörzsölődését. A tömlők üzemi élettartama korlátozott. Az üzemeltetési körülményektől függően minden tömlőt legfeljebb 3–5 év használat után alaposan meg kell vizsgálni, és szükség esetén újakra ki kell cserélni.

Ha bármilyen hibát talál, az azt jelenti, hogy a hidraulikatömlőt vagy komponenst ki kell cserélni és a berendezést a megjavításáig nem szabad használni. Pótalkatrészek a legközelebbi AVANT forgalmazónál vagy feljogosított szervizpontnál kaphatók. Ha Önnek nincs megfelelő ismerete és tapasztalata a hidraulikus szerelvényekkel kapcsolatban, illetve a javítás biztonságos elvégzésére vonatkozóan, akkor a javítási munkát hagyja professzionális szerelőkre.

7.2 A munkavégző adapter tisztítása

Rendszeresen tisztítsa meg a munkavégző adaptert, hogy megelőzze a szennyeződés felhalmozódását, amelyet még nehezebb eltakarítani. A tisztításhoz használható nagynyomású mosóberendezés és enyhe tisztítószer. Ne használjon erős oldószereket és ne szórja rá közvetlenül a hidraulikus alkatrészekre, vagy a munkavégző adapteren lévő címkékre.

7.3 Fémszerkezetek felülvizsgálata

A munkavégző adapter fém szerkezeti részeit is rendszeresen felül kell vizsgálni. Szemrevételezéssel ellenőrizze, vannak-e sérülések, és alaposan vizsgálja meg a gyorscsatoló kereteket, valamint azok környezetét. Tilos használni a munkavégző adaptert, ha az deformálódott, elrepedt vagy elszakadt.

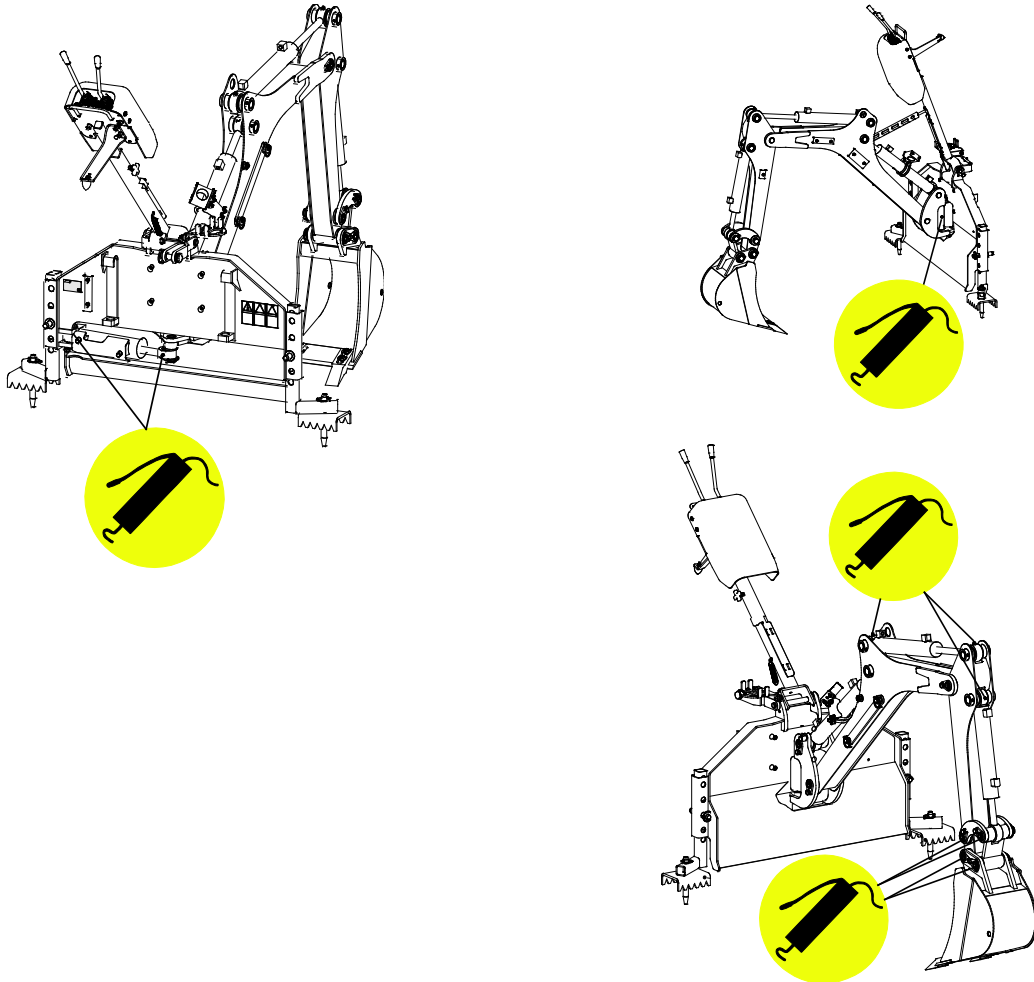
Hegesztéssel végzett javítást csak hegesztő szakmunkások végezhetnek. Hegesztéskor kizárólag a munkavégző adapterben használt acélhoz megfelelő módszerek és adalékanyagok használata megengedett. A javításokra vonatkozó további tájékoztatásért lépjen kapcsolatba a legközelebbi szervizponttal.

7.4 Kenés

Összesen 10 kenési pont van a munkavégző adapter csatlakozásainál. Rendszeresen kis mennyiségű gépszírt kell alkalmazni.

A megfelelő kenési időköz nagymértékben függ az üzemeltetési körülményektől, de legalább 10 használati óránként kenőanyagot kell alkalmazni. Biztosítani kell a csatlakozások elégséges kenését, és ha a csatlakozások szennyezettek, akkor kenőanyagot kell beadagolni. A beadagolt kenőanyag ki fogja nyomni a szennyeződést a csatlakozásokból.

Zsírzás előtt tisztítsa meg a zsírzószem végét és egyszerre csak kis mennyiségű zsírt adjon hozzá. Az összes zsírzószem szabványos R1/8" méretű. A sérült zsírzószemeket cserélje ki.



8. Jótállási feltételek

Az AvantTecno Oy az általa gyártott munkaeszközökre a vásárlás időpontjától 1 év (12 hónap) jótállást vállal.

A jótállás az alábbi javítási költségekre terjed ki:

- A javításra fordított munkaidő költsége amennyiben a javítás nem a gyárban történik.
- A gyártó kicserél minden hibás alkatrész és komponenst.

Előzetes egyeztetés alapján bizonyos esetekben a gyártó megtérítheti a vevő által helyben beszerzett komponensek költségét.

A jótállás nem terjed ki:

- Az előírt karbantartáshoz szükséges komponensekre, kopó-fogyó alkatrészekre és munkaidőre.
- A különleges üzemi körülményekből, nem megfelelő használatból, az AvantTecno Oy előzetes engedélye nélküli szerkezeti változtatásokból, karbantartás hiányából, vagy nem gyári alkatrészek használatából adódó meghibásodásokra.
- A meghibásodásból származó esetleges más káreseményekre, kieső munkaidőre, stb.
- A javítással kapcsolatos utazási és/vagy szállítási költségekre.

FI	EY-vaatimusten mukaisuusvakuutus	Alkuperäinen kieliversio
SE	EG-försäkran om överensstämmelse	Originalversion
EN	EC Declaration of Conformity	Original language
HU	EK megfeleléségi nyilatkozat	Az eredeti dokumentum fordítása



Valmistaja / Tillverkare / Manufacturer / Gyártó
Osoite / Adress / Address / Cím

AVANT TECNO OY
Ylötie 1
33470 YLÖJÄRVI,
FINLAND

Vakuutamme täten, että alla mainitut tuotteet täyttävät konedirektiivin turvallisuus- ja terveysvaatimukset (direktiivi 2006/42/EY muutoksineen). Seuraavia yhdenmukaistettuja standardeja on sovellettu /

Vi försäkrar härmed att nedan beskrivna produkter överensstämmer med hälso- och säkerhetskrav i EG-maskindirektiv (EG-direktiv 2006/42/EG som ändrat). Följande harmoniserade standarder har tillämpats /

We hereby declare that the products listed below are in conformity with the provisions of the Machinery Directive (directive 2006/42/EC as amended). The following harmonized standards have been applied:

Ezúton nyilatkozunk, hogy az alábbiakban felsorolt termékek megfelelnek a gépekről szóló irányelvnek (2006/42/EK irányelv módosításai). Az alábbi harmonizált szabványokat alkalmaztuk

SFS-EN ISO 12100, SFS-EN ISO 4413

Mallit / Modeller / Models / Models

Avant		
Hydraulitoiminen kaivuulaite; Avant-kuormaajan työlaite Hydraulisk grävaggregat; arbetsredskap för Avant lastare Hydraulic backhoe; attachment for Avant loaders Kotrózerelék 210; munkavégző adapter Avant rakodógépekhez	210	A33747



27.2.2020 Ylöjärvi, Finland

Risto Käkelä,
Toimitusjohtaja / Verkställande direktör /
Managing Director / Ügyvezető



AVANT[®]